



RECYCLING TECHNOLOGIES

LiquiDrainer



Strautmann
Umweltechnik



**Dai un taglio netto
ai tempi del tuo lavoro!**



LiquiDrainer > Perforatore di bottiglie in PET



Soluzioni per un riciclo all'insegna del risparmio.



LiquiDrainer **Stratmann** è un nuovo perforatore per bottiglie in PET.

Il suo design compatto permette una facile pulizia ed un facile trasporto.

Il funzionamento è semplice:

- > una volta gettato nella macchina, **il materiale viene perforato (non schiacciato!)** da un rotore ed **il liquido viene espulso**
- > all'uscita il materiale viene **convogliato in una pressa o in un container**, mentre il liquido viene scaricato da una tubazione laterale.

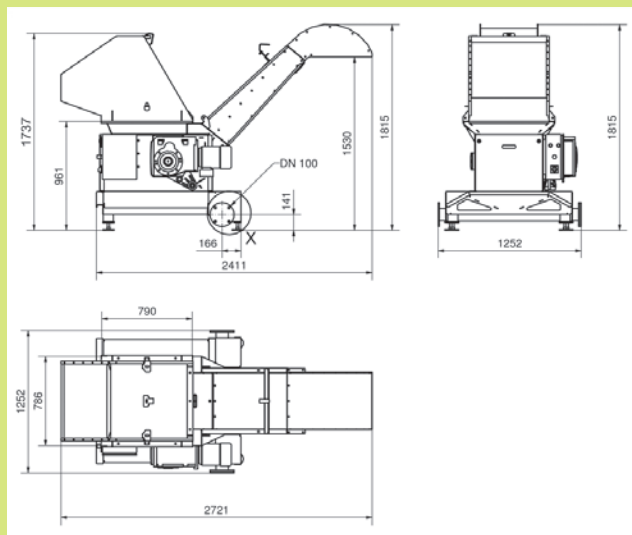


LiquiDrainer

Separa e svuota i fardelli in maniera veloce ed economica

- > Bottiglie perforate e svuotate
- > Espulsione diretta del liquido
- > Facile da pulire
- > Facile da trasportare

Disponibile anche in versione in acciaio inossidabile



LiquiDrainer Dati Tecnici >

- > Connessione elettrica 400 V / trifase +N+T / 50 Hz / 3 kW
- > Peso macchina 650 kg circa



RECYCLING TECHNOLOGIES

EFFE3TI srl
C.so Garibaldi, 298
Gattinara 13045 (VC) ITALY

Tel. 0039 0163 828911
Fax 0039 0163 828990

info@effe3ti.com
www.effe3ti.com