

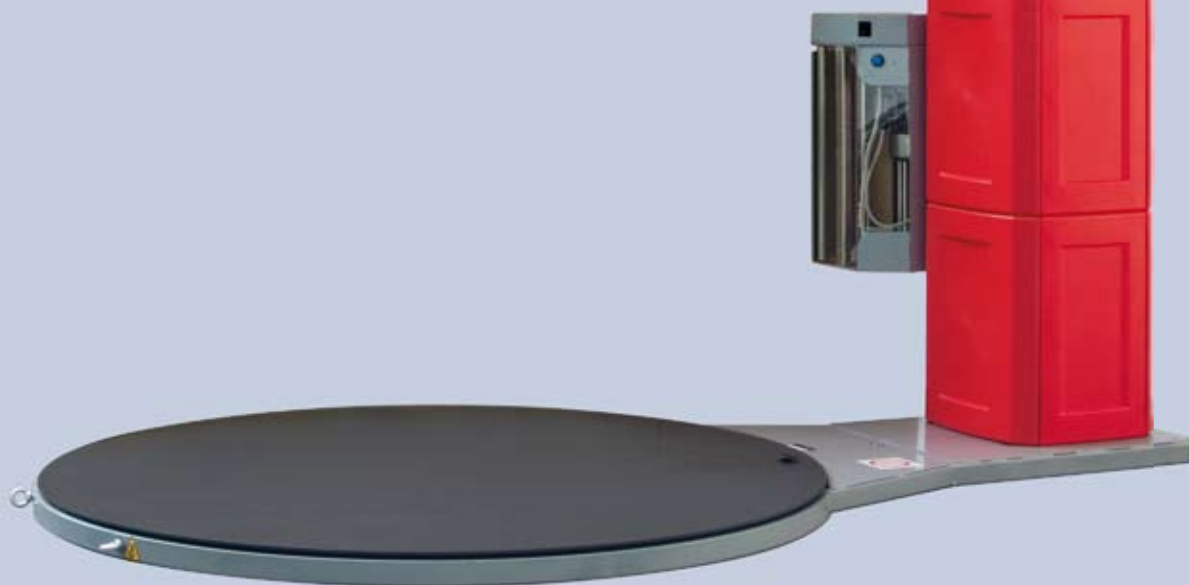


PACKAGING TECHNOLOGIES

SPINNY
S 350
S 300



Avvolgitrici semi-automatiche >



Spinnny S 350 / S 300 > L'imballaggio facile ed economico!

EFFE 3 TI

TECNOLOGIA



ITALIANA

**Stanco di consumare
film estensibile?**

**Dalla tecnologia Effe3Ti
serie SPINNY S 300:
la risposta efficace
per risparmiare!**

- > **Si distingue per versatilità
e facilità di utilizzo**
- > **Ideale per avvolgere
prodotti delicati**
- > **Resistente se sottoposta
a produzioni gravose**
- > **Il risultato è sempre
un imballaggio
facile ed economico**



SPINNY serie S 300

Vantaggi > risparmio / facilità / sicurezza

- > Il prestiro motorizzato **riduce il consumo di film** estensibile, in modo significativo
- > Bassi costi di imballo, **basso impatto ambientale**
- > **Sostituzione facile e veloce** della bobina
- > **Spinny 350** Pannello di controllo touch screen con 10 cicli pre-preimpostabili consente una maggiore facilità di utilizzo
- > **Spinny 300** 5 cicli di avvolgimento programmabili

Modelli >

SPINNY S 300

SPINNY S 350
EASY TOUCH



EFFE 3 TI

SPINNY S 350 EASY TOUCH

Avvolgitrice semi-automatica

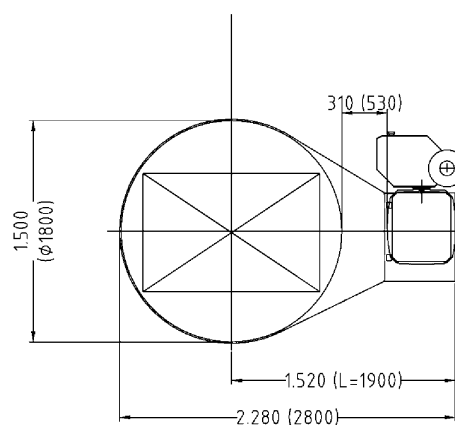
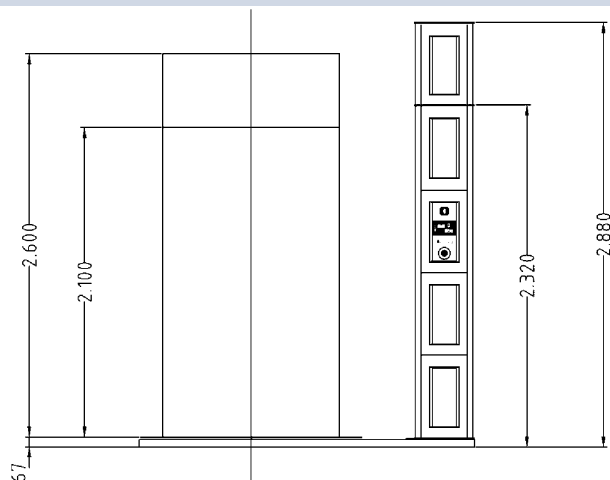
Dati Tecnici >

- > Altezza di avvolgimento fino a mm. 2100
- > Diametro della tavola rotante mm. 1500
- > Portata tavola rotante Kg. 1200
- > Connessione elettrica 230 V 50 Hz. monofase
- > Massima dimensione pallet mm. 1200x1000

Varianti specifiche a richiesta.



Dimensioni macchina >



Descrizione > SPINNY S 350 EASY TOUCH

- > Pannello di comando touch screen con 10 cicli pre-impostabili
- > Programmazione protetta da password
- > Ciclo manuale
- > Prestiro motorizzato fino a 300%
- > Fermata della tavola rotante nella posizione di partenza
- > Velocità della tavola rotante comandata da inverter regolabile da 5 a 10 giri al minuto con avvio ed arresto progressivi
- > Velocità del carrello portabobina regolabile tramite inverter (regolazione separata della velocità di salita e discesa)
- > Fotocellula di rilevazione automatica dell'altezza del bancale



EFFE 3 TI

SPINNY S 300

Avvolgitrice semi-automatica

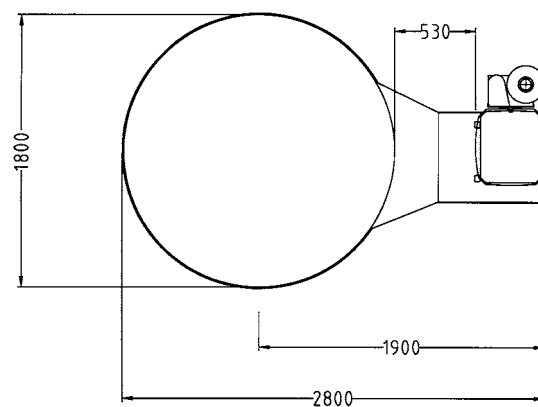
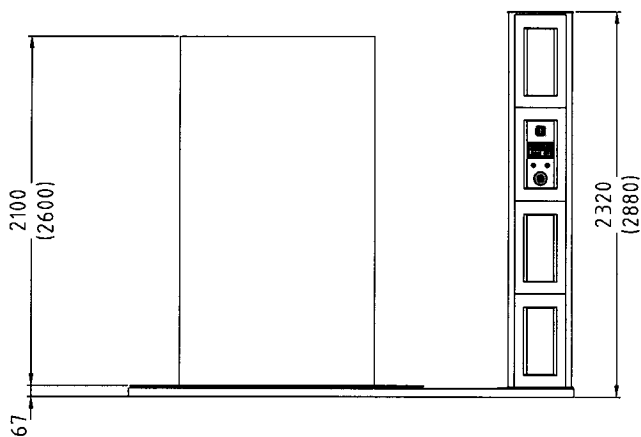
Dati Tecnici >

- > Altezza di avvolgimento fino a mm. 2100
- > Diametro della tavola rotante mm. 1500
- > Portata tavola rotante Kg. 1200
- > Connessione elettrica 400 V 50 Hz. trifase
- > Massima dimensione pallet mm. 1200x1000

Varianti specifiche a richiesta.



Dimensioni macchina >



Descrizione > SPINNY S 300

- > Pennello di controllo con scheda elettronica e micro-processori con 5 differenti cicli di avvolgimento
- > Prestiro motorizzato fino a 300%
- > Fermata della tavola rotante nella posizione di partenza
- > Velocità della tavola rotante comandata da inverter regolabile da 5 a 10 giri al minuto con avvio ed arresto progressivi
- > Velocità del carrello portabobina regolabile tramite inverter (regolazione separata della velocità di salita e discesa)
- > Fotocellula di rilevazione automatica dell'altezza del bancale



S 350 S 300 SPINNY

Opzioni >

Coppie d'ingranaggi del prestiro per esigenze particolari d'avvolgimento

1. Rampa d'accesso
2. Pressino stabilizzatore azionato da motoriduttore
3. Telaio per l'interramento del basamento
4. Calzatoie per il trasporto tramite carrello elevatore
5. Tavola aperta per ingresso transpallet
6. Guida con sistema di bloccaggio di carrelli con ruote

Macchine con dimensioni particolari e per esigenze d'avvolgimento speciali, disponibili a richiesta

